

Nivåvakt NVT-K10-50

En enkel och priseffektiv nivåvakt för de flesta vätskor med densitet över 0,7 och där rostfritt stål är resistent. Fasta längder 100, 200, 300, 400 eller 500 mm från överkant gänga till switchpunkt.
Processanslutning 1".
Processanslutning 1".



Tekniska data:

Anslutning: 1" (BSP)
 Max tryck: 30 bar (max 40 som option)
 Temperatur: -40 till +149°
 Densitet: Min 0,72

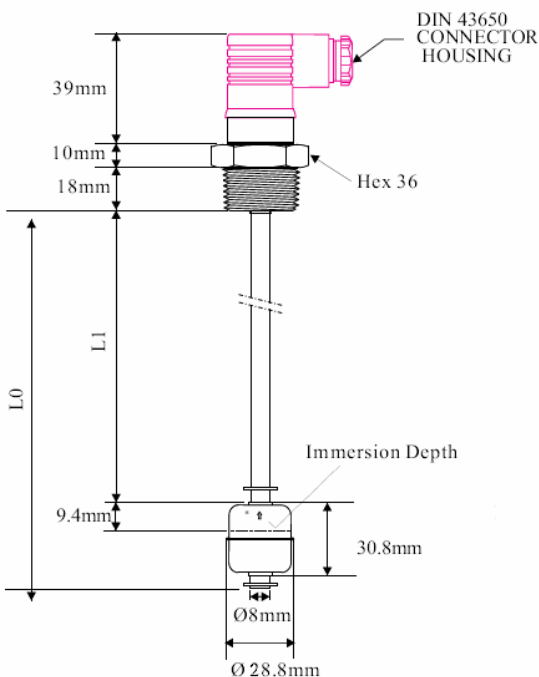
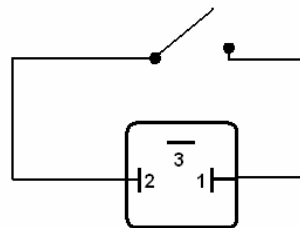
Material: Gängdel och rör i SS304
 Flottör i SS316

Utgång: SPST-kontakt, slutning eller brytning, NO eller NC väljes genom flottörens riktning. (se nedan).

Hysteres: ca 2 mm

Elektr. Data: Max 50 W (70 VA)
 Max 300 VAC /350 VAC
 Max brytström 0,5 A AC, 0,7 A DC

Kontaktfunktion NO. Flottör i låg nivå.
 (Flottörens "prick" uppåt, standard)



Artikel nr:	NVT-K200	NVT-K300	NVT-K400	NVT-K500
L0	200 mm	300 mm	400mm	500mm
L1	161.4mm	261,4mm	361.4mm	461.4mm

Måttet överkant gänga till switch punkten är ungefär lika L0.
 Kontaktutgången är som standard NO vid tom tank. Funktionsriktning till NC ändras genom att vända flottören 180°.
 Flottören har en stansad "prick" på ena kortsidan. Prick uppåt = NO, Prick nedåt = NC.
 Levereras alltid med NO.